

Zawiasy do drzwi aluminiowych



 Szybki montaż

 Płynna regulacja w 6 kierunkach

 Nowoczesny design

 Przetestowany na 200 000 cykli

 Do drzwi o wadze 160 kg

 Posiada certyfikat CE

Dostępne w 12 kolorach RAL
malowane proszkowo

Płynna regulacja w 3 płaszczyznach
bez konieczności podnoszenia
i zdejmowania skrzydła

Rozstawy montażowe
67 mm i 93 mm

Zaśleпки wykonane z tworzywa ASA
co gwarantuje utrzymanie
intensywności koloru przez długi czas

- Zaślepki zawiasu wykonane są z tworzywa ASA, co gwarantuje utrzymanie intensywności koloru przez długi czas

- Zatraskowa zaślepka zawiasu wykonana z tłoczonego aluminium



- Teflonowe łożysko ślizgowe

- Wszystkie wkręty wykonane są ze stali nierdzewnej

- Korpus zawiasu wykonany z tłoczonego aluminium



Zestawy mocujące

- Samogwintujące śruby mocujące do profili ciepłych



- Płytki mocujące



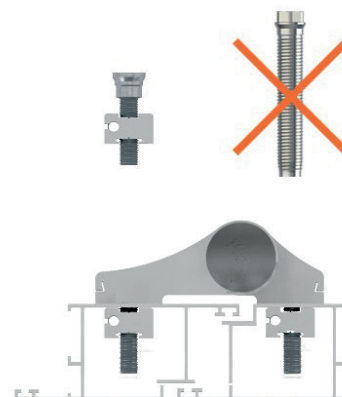
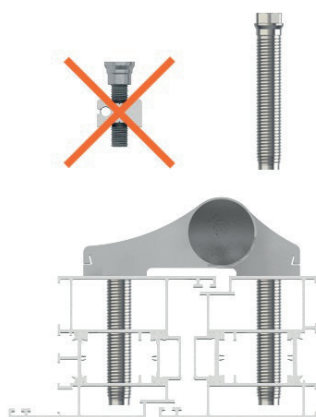
A12 x 50mm ▪ A12 x 60mm ▪ A12 x 70mm



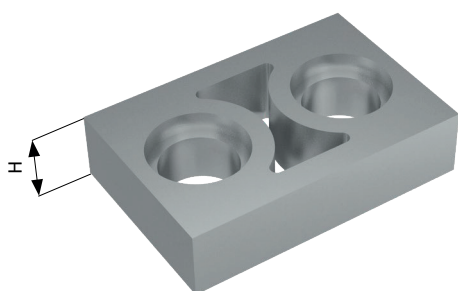
2SK



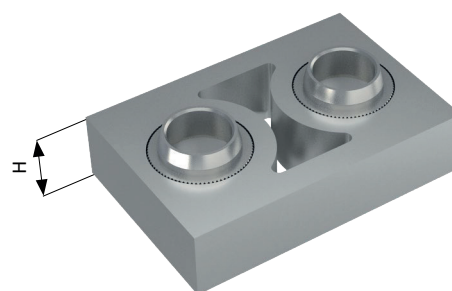
▪ M8 x 38mm

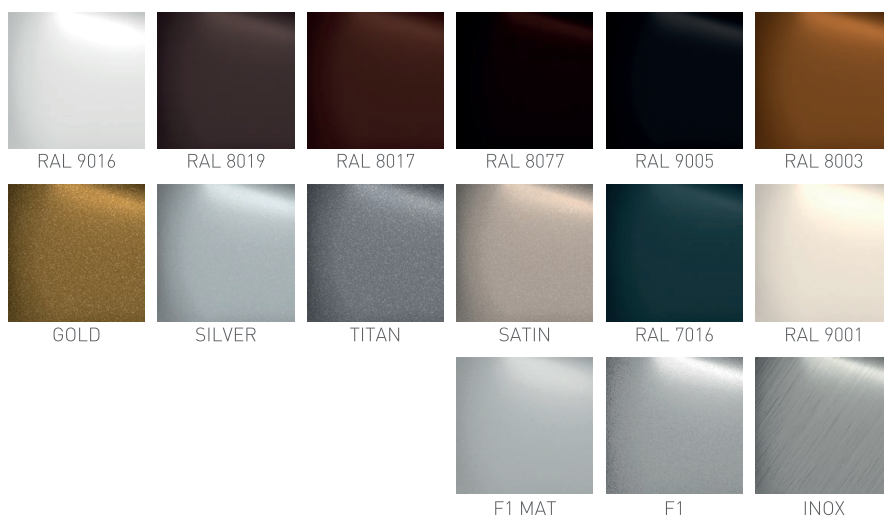


Podkładka dystansowa

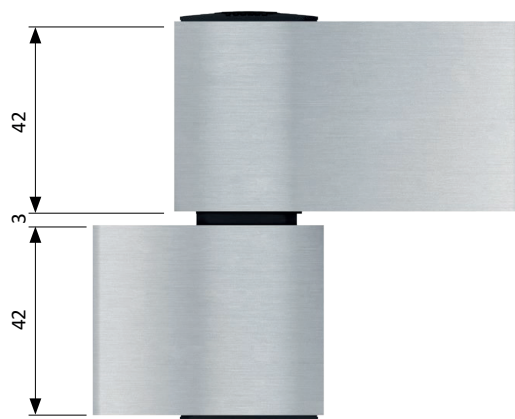
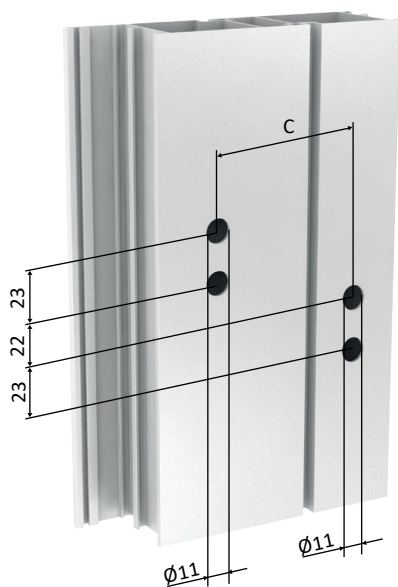
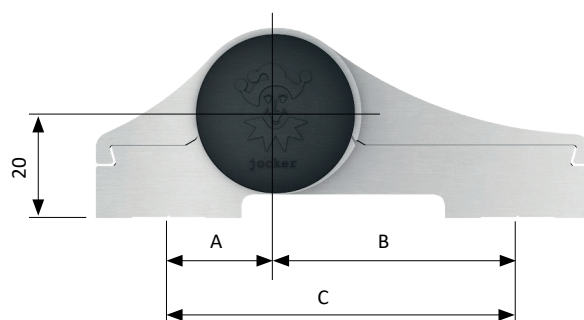


H(mm)
7
8
8,5
10

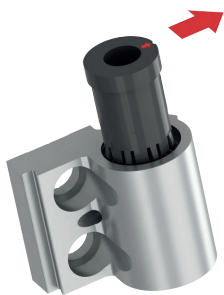




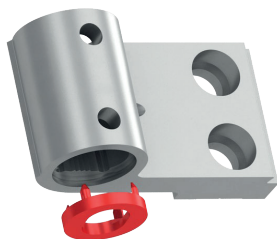
C(mm)	A(mm)	B(mm)
67	20,5	46,5
93	46,5	46,5



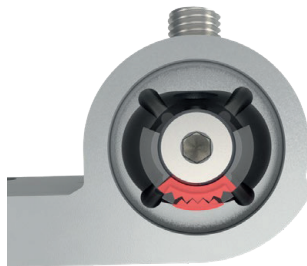
Przygotowanie zawiasu



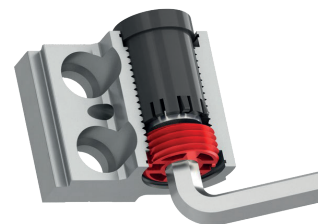
■ Wyściowe położenie tulejki mimośrodowej



■ Pamiętaj o założeniu teflonowego łożyska



■ Wyściowe położenie sworznia zawiasu



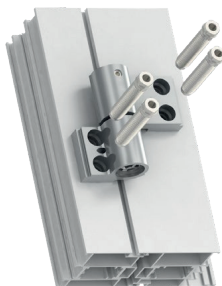
■ Wkręć śrubę regulacji pionowej

Montaż

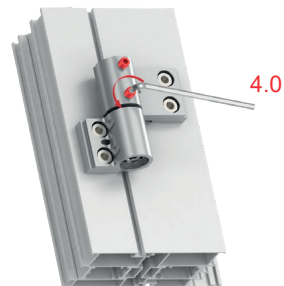
1.



2.



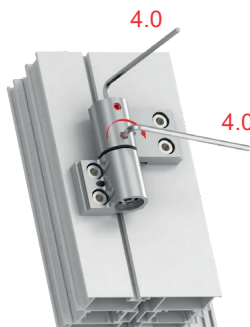
3.



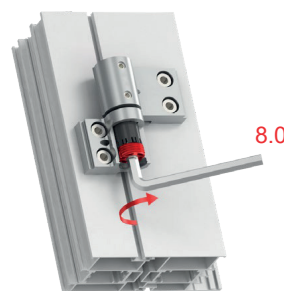
4.



5.



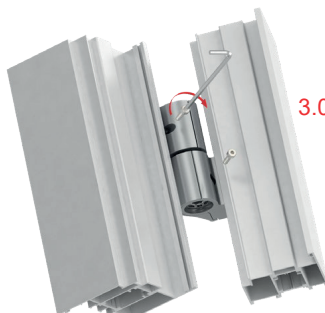
6.



7.



8.

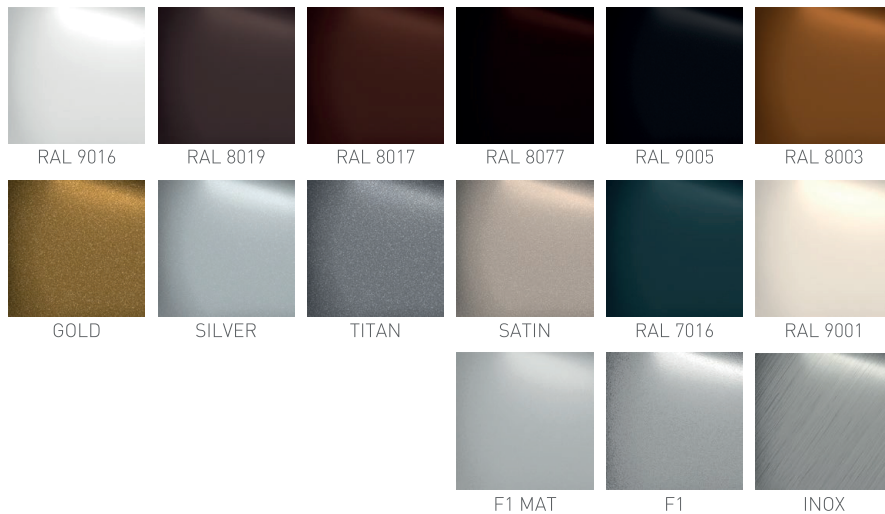


9.

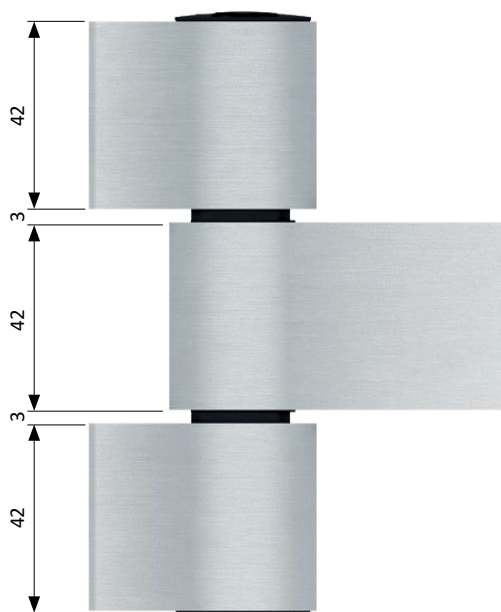
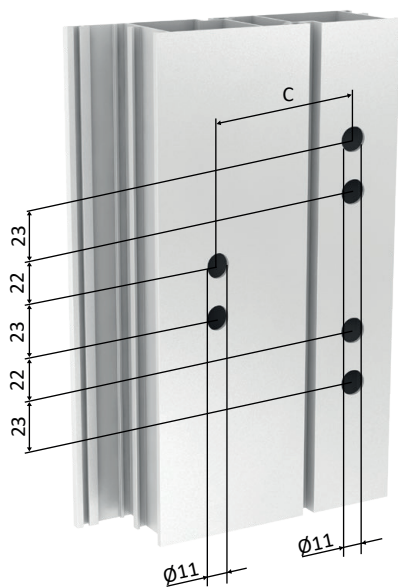
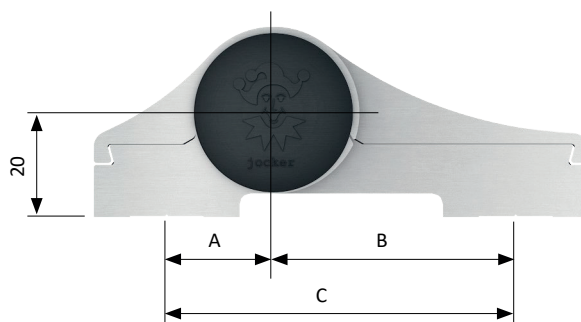


Sprawdź instrukcję montażu zawiasu dwuskrzydłowego





C(mm)	A(mm)	B(mm)
67	20,5	46,5
93	46,5	46,5



Zestawy mocujące

- Samogwintujące śruby mocujące do profili ciepłych



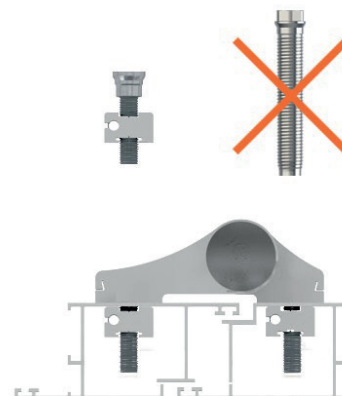
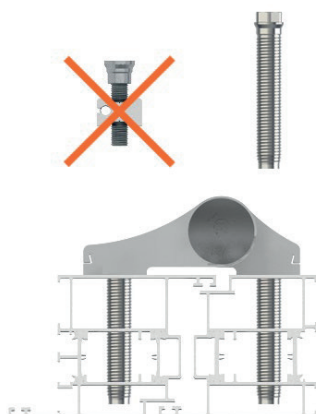
- Płytki mocujące



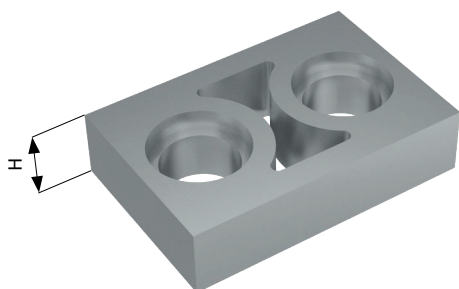
A12 x 50mm ▪ A12 x 60mm ▪ A12 x 70mm



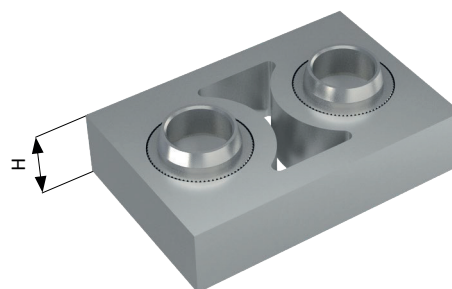
2SK ▪ 3SK ▪ M8 x 38mm



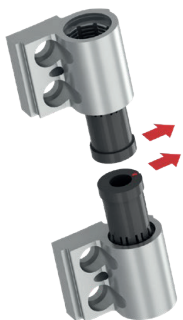
Podkładka dystansowa



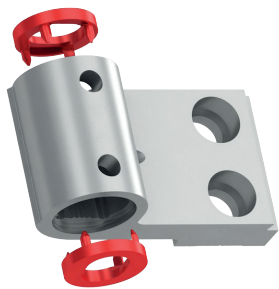
H(mm)
5
7
8
8,5
10
13



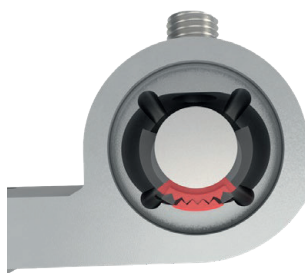
Przygotowanie zawiasu



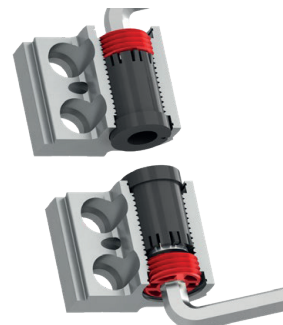
■ Wyjściowe położenie tulejek mimośrodowych



■ Pamiętaj o założeniu teflonowych łożysk



■ Wyjściowe położenie sworznia zawiasu



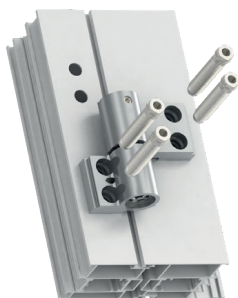
■ Wkręć śruby regulacji pionowej

Montaż

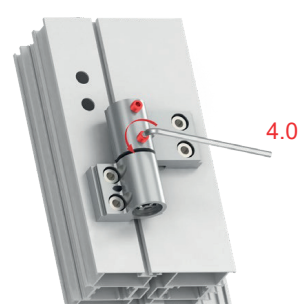
1.



2.



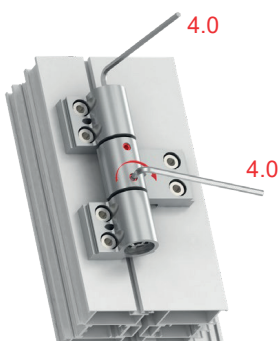
3.



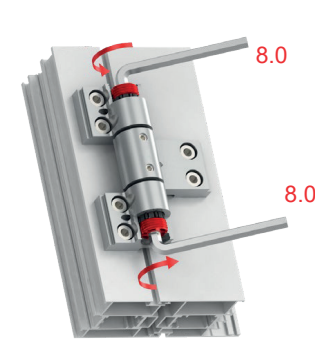
4.



5.



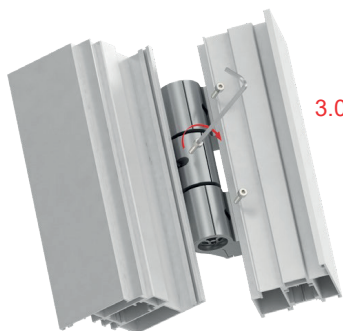
6.



7.



8.

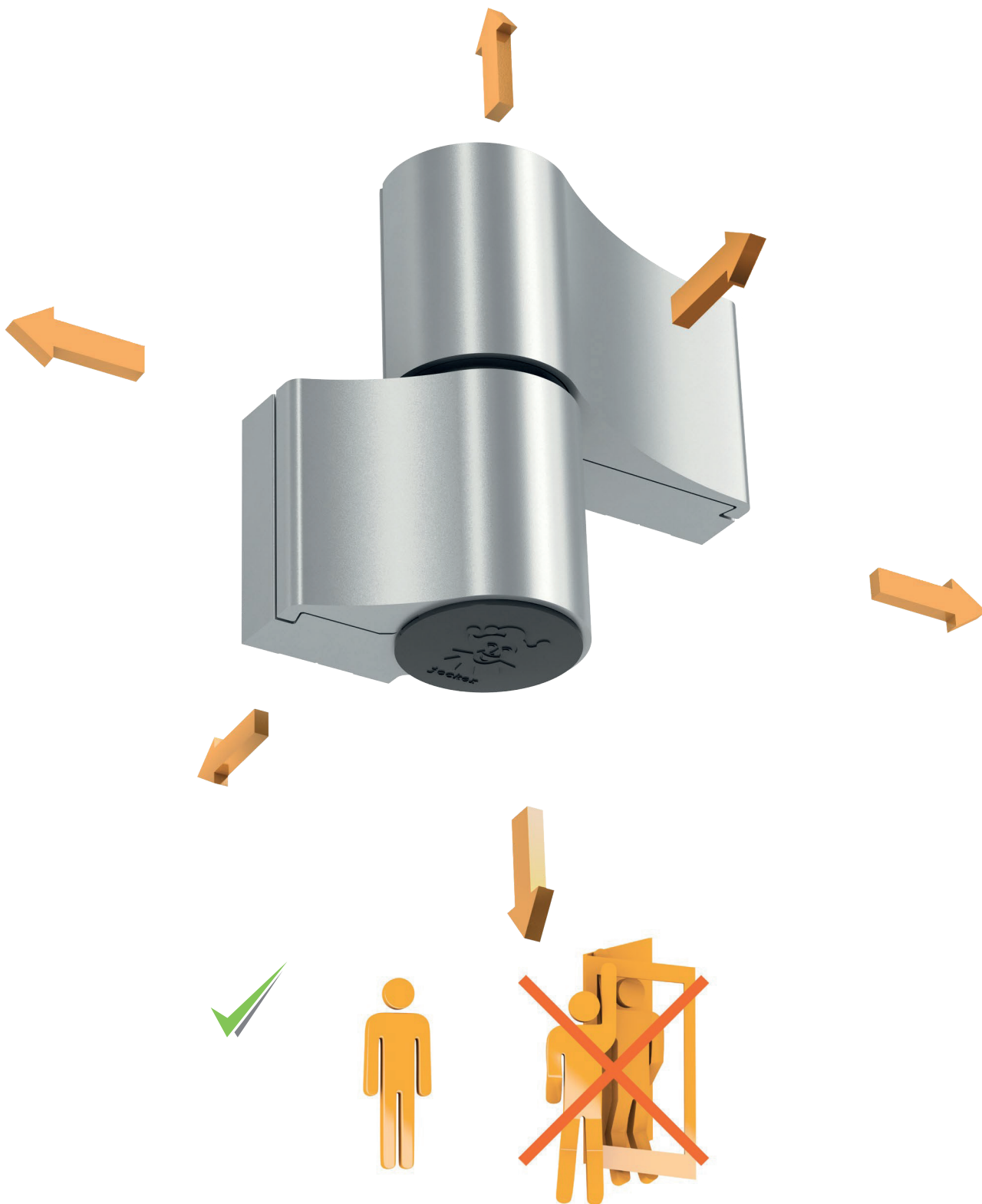


9.



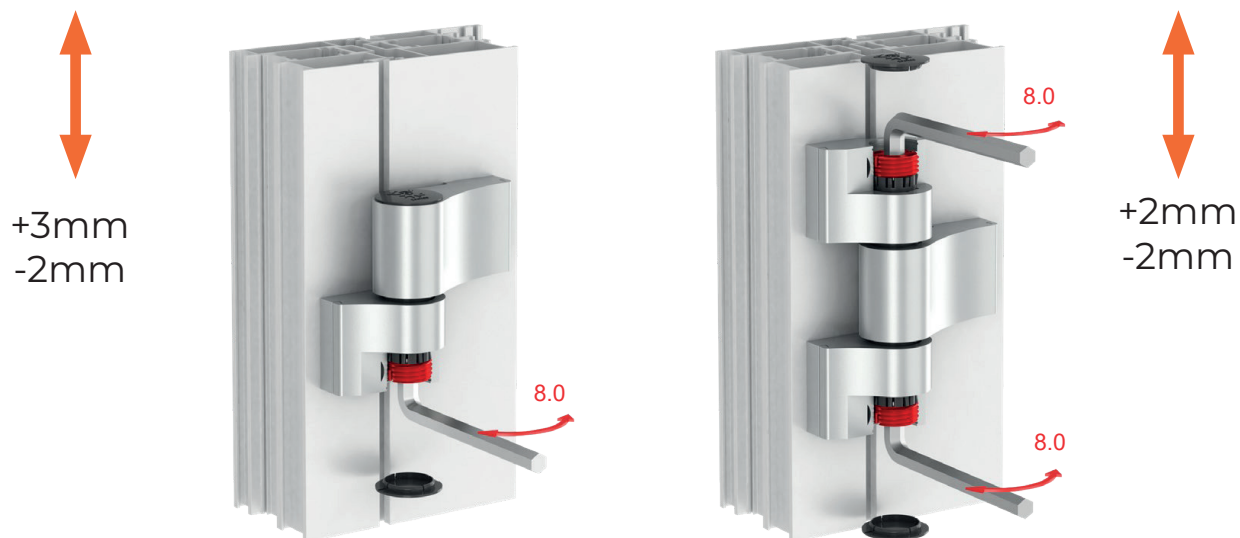
Sprawdź instrukcję montażu zawiasu trzyskrzydłowego



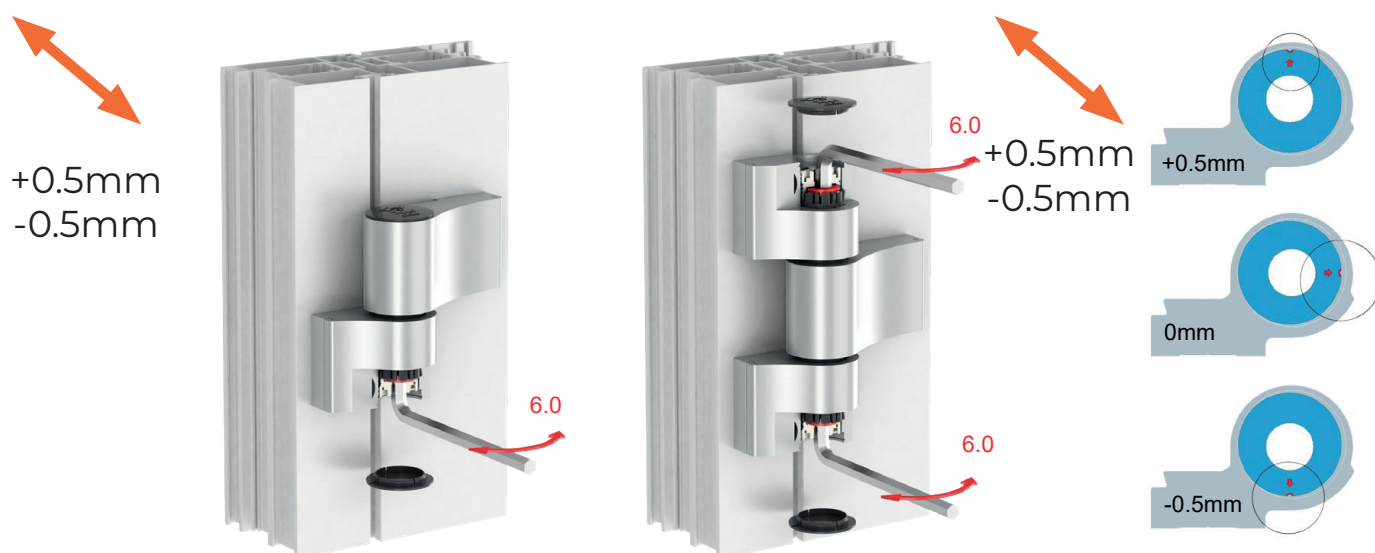


Do regulacji zawiasów wystarczy tylko jedna osoba.
Zawiasy do drzwi aluminiowych JOCKER – ALU posiadają płynną regulację w 6 kierunkach.

Regulacja w pionie



Regulacja docisku uszczelki



Regulacja w poziomie

